

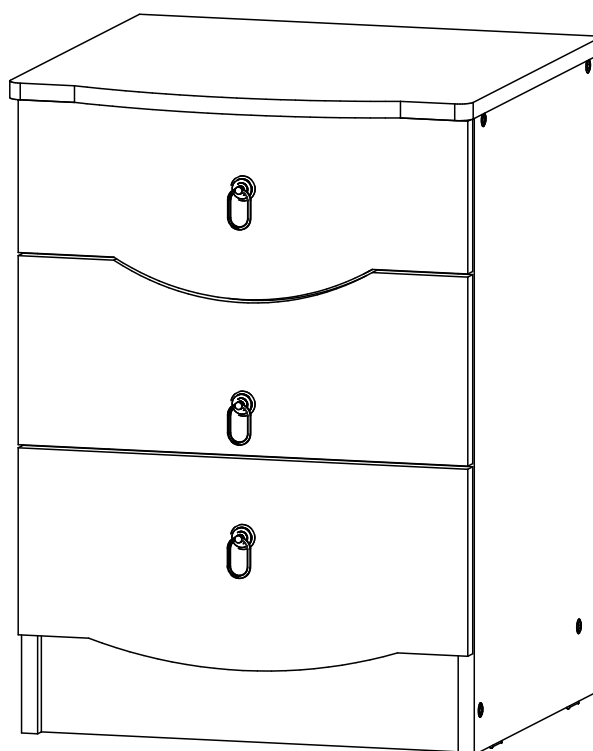
Мебельная компания «МиФ»

Паспорт изделия

Инструкция по сборке и эксплуатации мебели

# Модульная система для спальни «Мария» Тумба

450x630x450 (ШxВxГ)



Изделие производится в цвете:  
Белый - Белый глянец(МДФ)



Россия, 440054, г. Пенза, ул. Аустрина, д. 139А  
Телефон: (8412)20-20-37  
E-mail: mif-penza@mail.ru  
Сайт: www.mebelmif.ru

## Комплектовочная ведомость на детали

Упаковка №	Наименование	Цвет детали в комплектации:	Размеры, мм	Кол-во, шт.	№
		Дуб беленый			
1	Боковина	Белый	615x400	1	3
1	Боковина	Белый	615x400	1	9
1	Вязка	Белый	418x100	1	4
1	Планка	Белый	418x60	2	5
1	Цоколь	Белый	418x100	1	13
1	Задняя стенка ящика	Белый	360x90	1	6
1	Передняя стенка ящика	Белый	360x90	1	7
1	Передняя стенка ящика	Белый	360x120	1	10
1	Задняя стенка ящика	Белый	360x120	2	12
1	Передняя стенка ящика	Белый	360x120	1	14
1	Боковина ящика	Белый	350x90	2	8
1	Боковина ящика	Белый	350x120	4	11
1	Крышка	Белый глянец	460x460	1	18
1	Лицевая панель	Белый глянец	204x447	1	17
1	Лицевая панель	Белый глянец	182x447	1	15
1	Лицевая панель	Белый глянец	182x447	1	16
1	ДВП	Белый	545x220	2	2
1	Дно ящика	Белый	372x330	3	1
1	Брус соединительный	----	519	1	19

Сборку рекомендуется производить с помощью специалиста, так как неправильная сборка может привести к нежелательным последствиям. Инструкция даст Вам необходимые рекомендации по сборке, порядка которого просим Вас придерживаться. Перед сборкой внимательно ознакомьтесь с инструкцией, проверьте комплектность фурнитуры и разберите ее по назначению.

необходимый инструмент  
для сборки



Также необходим инструмент для сверления отверстий диаметром 5-6 мм.

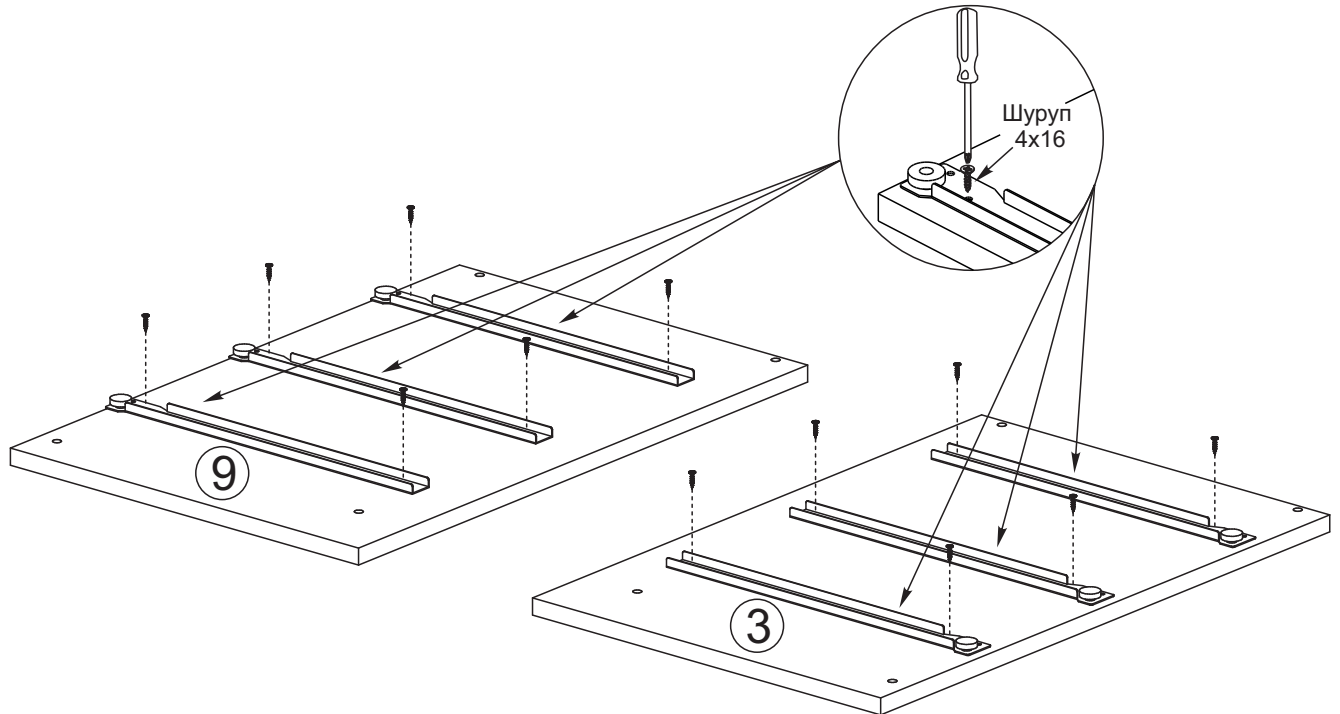
<p>Евровинт 6x50</p>  <p>20 шт</p>	<p>Гвоздь 1,6x25</p>  <p>30 шт</p>	<p>Шуруп 4x16</p>  <p>24 шт</p>	<p>Шуруп 4x30</p>  <p>10 шт</p>	<p>Винт 3,5x40</p>  <p>3 шт</p>	<p>Шайба пластиковая</p>  <p>3 шт</p>
<p>Ключ для евровинта</p>  <p>1 шт</p>	<p>Заглушка для евровинта</p>  <p>20 шт</p>	<p>Подпятник</p>  <p>4 шт</p>	<p>Ручка-кнопка</p>  <p>3 шт</p>	<p>Направляющая 350 мм</p>  <p>3 компл</p>	

# Схема сборки: Тумба «Мария»

1. Сборку рекомендовано производить вдвоём на чистой, ровной поверхности. Предварительно, перед сборкой определить место установки изделия. Вскрыть пакеты и согласно схеме сборки прикрепить необходимую фурнитуру в отверстия. После этого можно приступать к сборке согласно схемам.

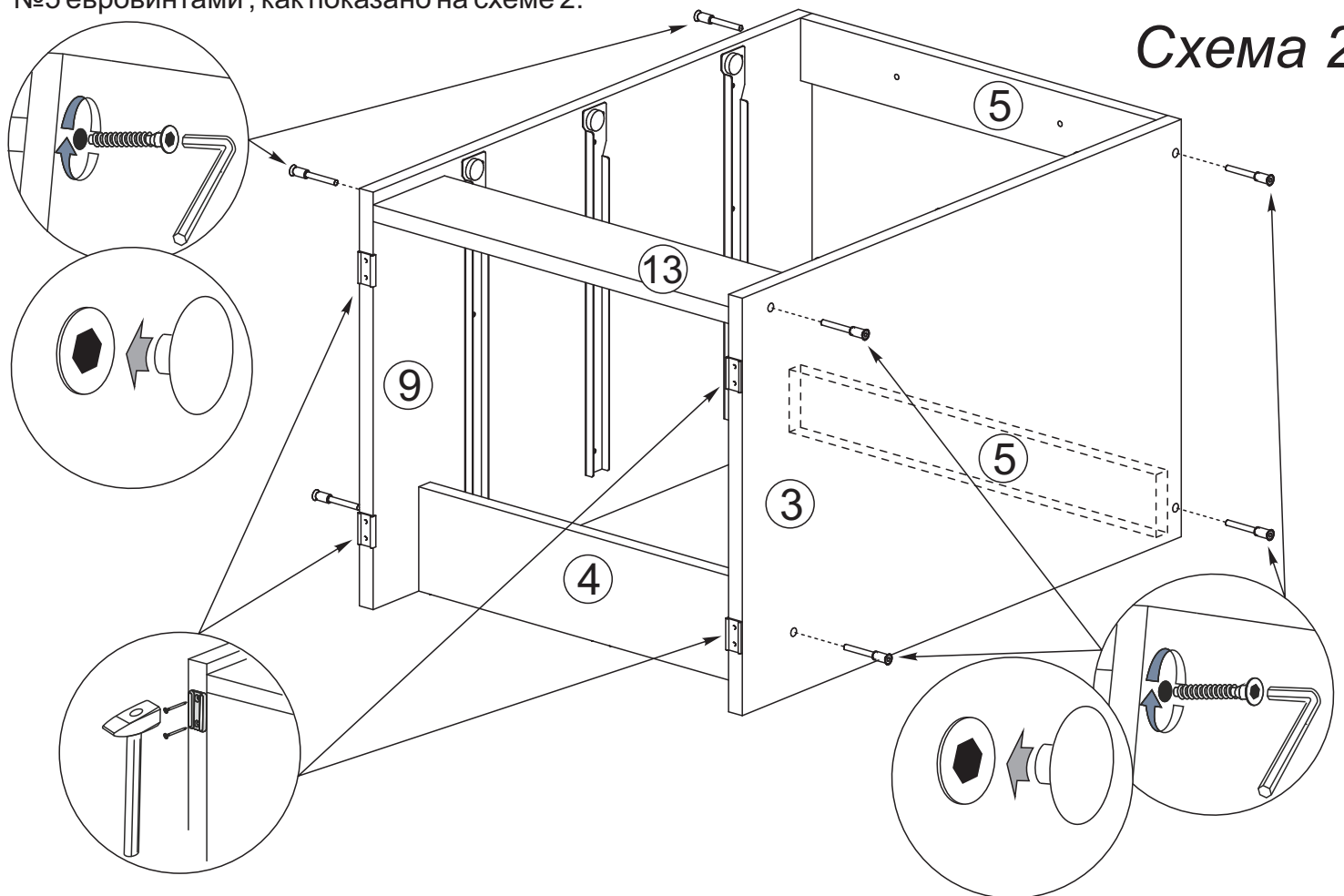
2. На боковинах №3 и №9 закрепите направляющие, с помощью шурупов 4x16, как показано на схеме 1.

## Схема 1

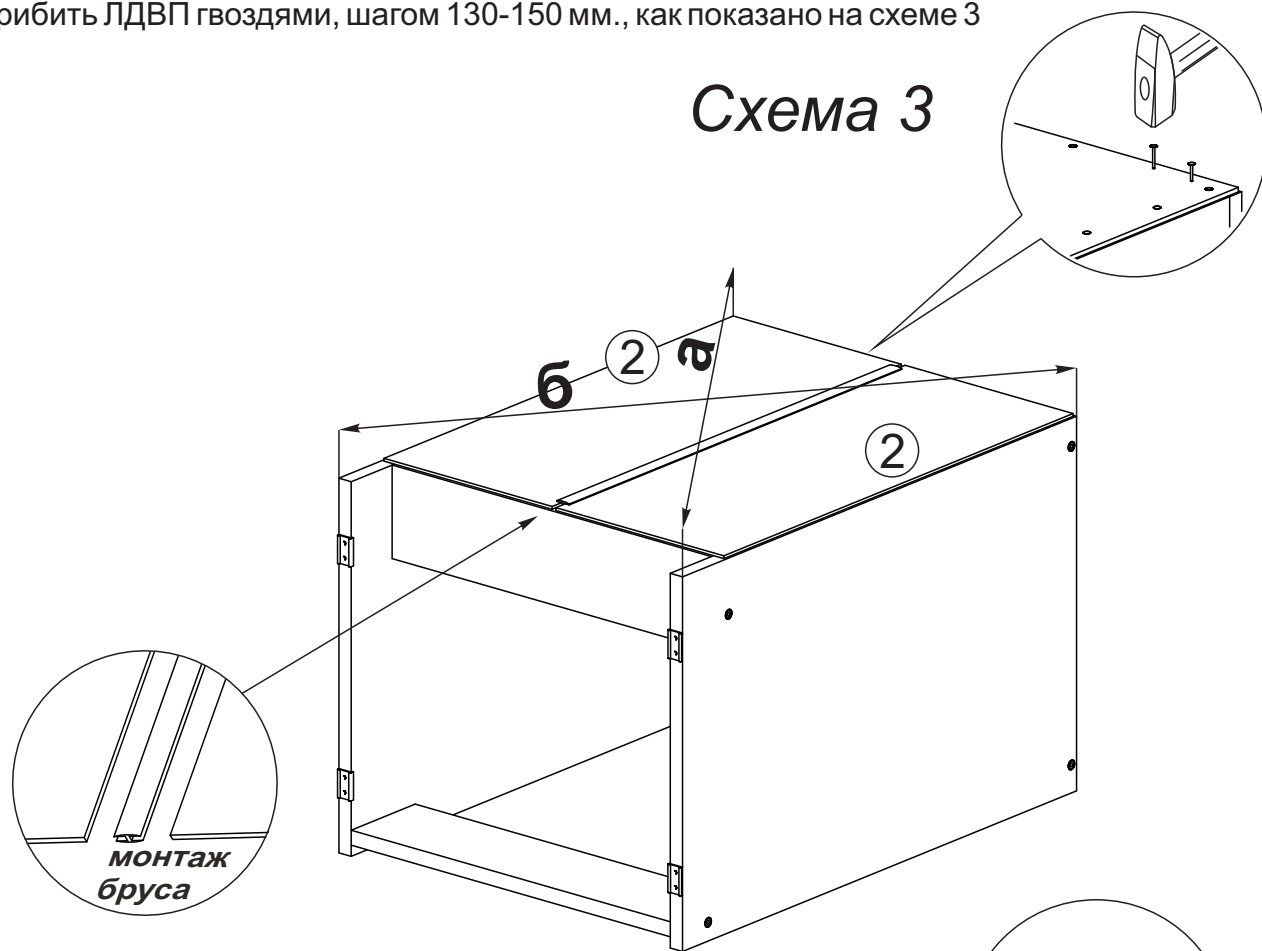


3. Закрепите подпятники на боковинах №3 и №9 гвоздями из комплекта фурнитуры. Соедините эти боковины с цоколем №13, вязкой №4 и планками №5 евровинтами, как показано на схеме 2.

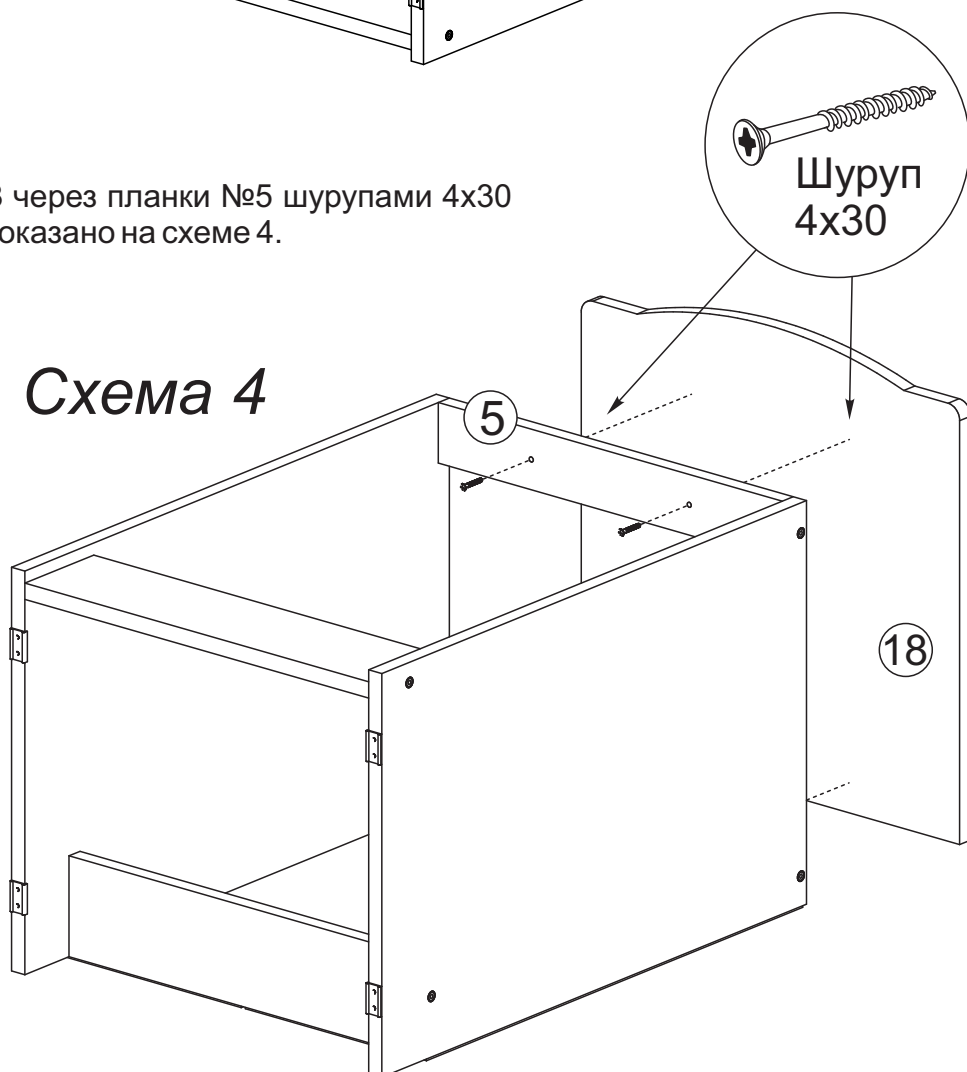
## Схема 2



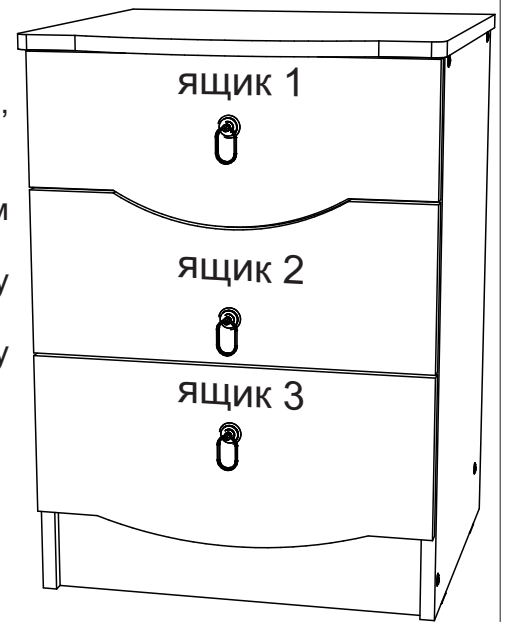
4. Чтобы установить задние стенки (детали №2), необходимо собранную конструкцию перевернуть лицевой стороной вниз. Замерить, с помощью рулетки, и уровнять диагонали ( $a=b$ ). Наложить задние стенки, проложив между ними соединительный брус. Аккуратно, не нарушая диагоналей, прибить ЛДВП гвоздями, шагом 130-150 мм., как показано на схеме 3



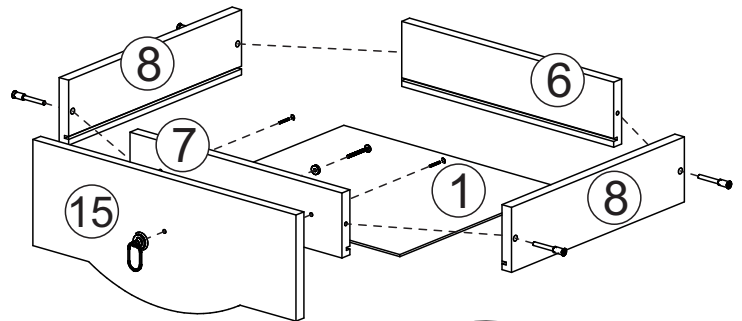
5. Закрепите крышку №18 через планки №5 шурупами 4x30 из комплекта фурнитуры, как показано на схеме 4.



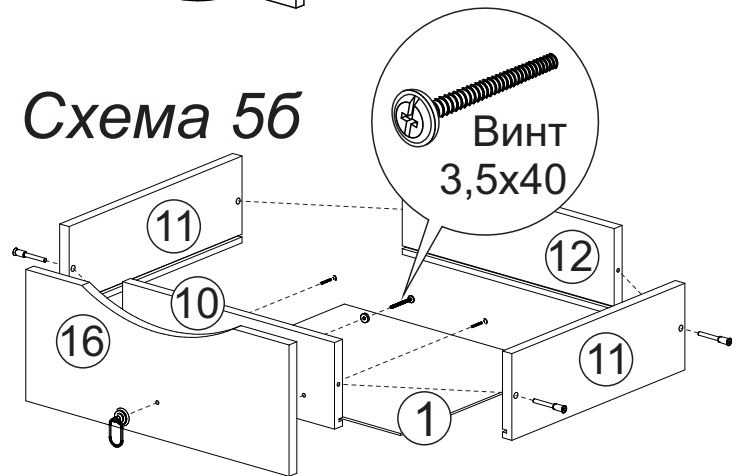
6. Соберите ящики, как показано на схемах 5а, 5б, 5в:
- евровинтами соедините детали ящика (для ящика 1 - детали 6, 7, 8; для ящика 2 - детали 10, 11, 12; для ящика 3 - детали 11, 12, 14)
  - дно ящика (поз. № 1) устанавливается в паз при сборке.
  - для ящика 1 - к детали №15 через деталь №7 крепим ручку винтом 3,5х40 через пластиковую шайбу (схема 5а), для ящика 2 - к детали №16 через деталь №10 крепим ручку винтом 3,5х40 через пластиковую шайбу (схема 5б), для ящика 3 - к детали №17 через деталь №14 крепим ручку винтом 3,5х40 через пластиковую шайбу (схема 5в),
  - установите направляющие снизу ящика и закрепите их шурупами 4х16, как показано на схеме 6 (для образца показан ящик 1),
  - установив ящик в тумбу, выровняйте лицевую панель и зафиксируйте ее шурупами 4х30 изнутри ящика через деталь №7 (ящик 1), деталь №10 (ящик 2), деталь №14 (ящик 3).



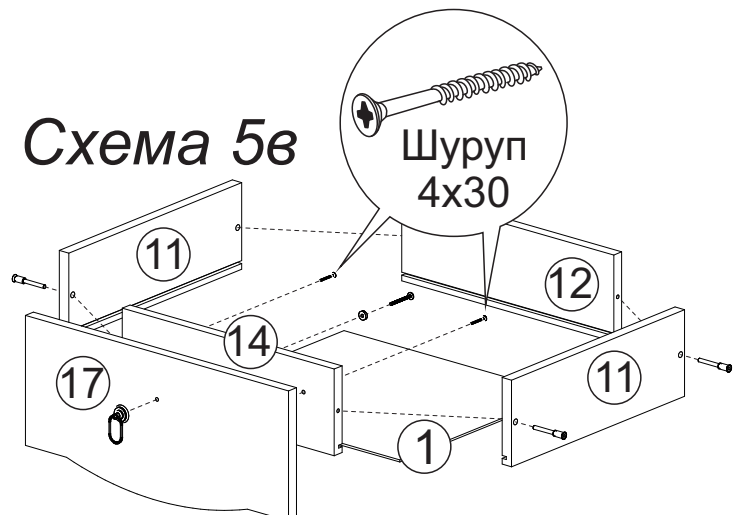
**Схема 5а**



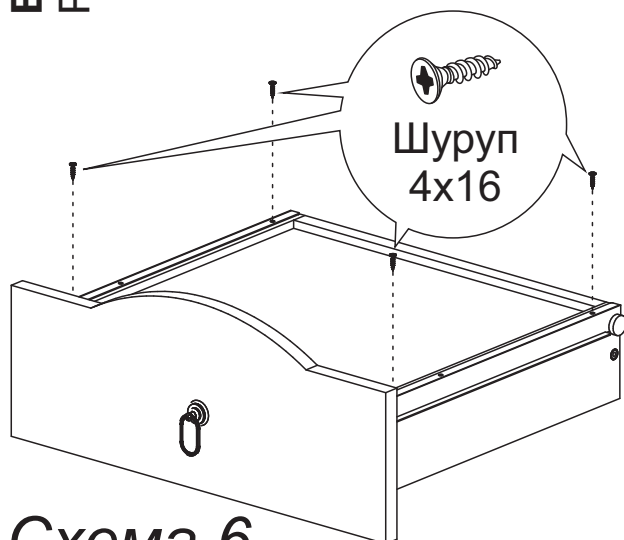
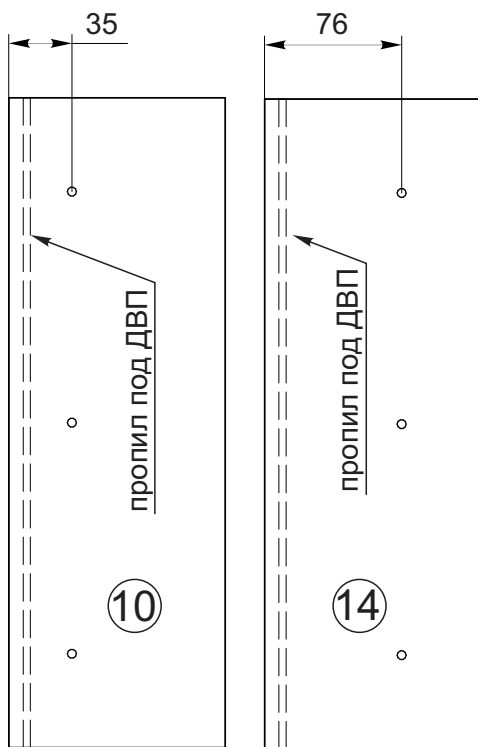
**Схема 5б**



**Схема 5в**



**Внимание!!**  
Различие между деталью 10 и деталью 14



**Схема 6**

## Инструкция по уходу за мебелью и правила эксплуатации

Для поддержания надлежащего внешнего вида и увеличение срока эксплуатации рекомендуется соблюдать следующие общие правила:

1. Мебель должна эксплуатироваться в сухих и теплых помещениях, имеющих отопление и вентиляцию при температуре воздуха не ниже +1° и не выше +40°, относительной влажности 65-85%.
2. Расположение мебели ближе одного метра от отопительных приборов и других источников тепла, а также под прямыми солнечными лучами, вызывает ускоренное старение покрытия и деформацию мебельных щитов.
3. Поверхность деталей мебели следует оберегать от попадания влаги во избежание разбухания каркасов, фасадов и столешницы, отклеивания кромок на боковых поверхностях.
4. Следует оберегать поверхность мебели и ее конструктивные элементы от механических повреждений, которые могут быть вызваны воздействием твердых предметов, абразивных порошков, а также чрезмерными физическими нагрузками.
5. Изделия мебели необходимо устанавливать на ровные поверхности.
6. Рекомендуется для чистки преимущественно пользоваться мягкой тканью или замшей, смоченной и хорошо отжатой перед использованием. Всегда тщательно высушивайте (протирайте сухой тканью) смоченные участки по окончании чистки. Не следует использовать средства, обладающие абразивными свойствами, а также губки с покрытием из металлического волокнообразного или стружечного материала при чистке.
7. В процессе эксплуатации мебели возможно ослабление крепежной фурнитуры, необходимо осуществлять «затяжку» всех изделий металлофурнитуры, осуществляющих крепеж и регулировку узлов, обеспечивающих открывание и трансформацию подвижных элементов.

### Общие технические указания по сборке.

Для удобства транспортировки и предохранения от повреждений, мебель поставляется в разобранном виде в индивидуальной упаковке. Вы можете собрать ее самостоятельно, либо воспользоваться услугами квалифицированных сборщиков. Не приступайте к сборке, не ознакомившись с инструкцией!

Проверить комплектность каждой упаковки, согласно комплекточной ведомости. **При обнаружении дефектов или не комплектности к сборке не приступать. Обратитесь к продавцу.** ВНИМАНИЕ! Не рекомендуется одновременно вынимать детали из всех упаковок во избежание их смешивания (можете перепутать детали). Проверить наличие фурнитуры.

Во избежание перекосов и повреждений, а также загрязнения мебели, сборку производить на ровном полу, покрытом тканью или бумагой. Необходимо соблюдать осторожность, чтобы не повредить поверхность деталей. В сборке сложных и больших изделий желательно участие двух человек. Перед началом сборки необходимо определить расположение деталей в изделии в соответствии со схемами сборки и инструкцией.

Производитель оставляет за собой право вносить незначительные изменения в конструкцию, не изменяющую внешний вид и дизайн изделия без предварительного уведомления.

Поставщик гарантирует соответствие товаров требованиям ГОСТа 16371-14 при соблюдении условий транспортировки, хранения, сборки (для мебели поставляемой в разобранном виде), эксплуатации.

Гарантийный срок эксплуатации мебели: детской и для общественных помещений - 18 месяцев, бытовой – 24 месяца. Гарантийный срок при розничной продаже через торговую сеть исчисляются со дня продажи мебели, но в пределах 30 месяцев со дня ее изготовления. Срок эксплуатации 10 лет.



Россия, 440054, г.Пенза,  
ул. Аустрина, д. 139А  
Телефон: +7(8412)20-20-37  
E-mail: mif-penza@mail.ru  
<http://mebelmif.ru>



отрезать и  
приклеить

Модульная система для спальни «Мария»  
Тумба

Соответствует  
ГОСТ 16371-14

Дата изготовления: 20 \_\_\_\_\_ год  
Гарантийный срок эксплуатации 24 мес.  
Срок службы изделия 10 лет.  
Материал: ЛДСП, МДФ