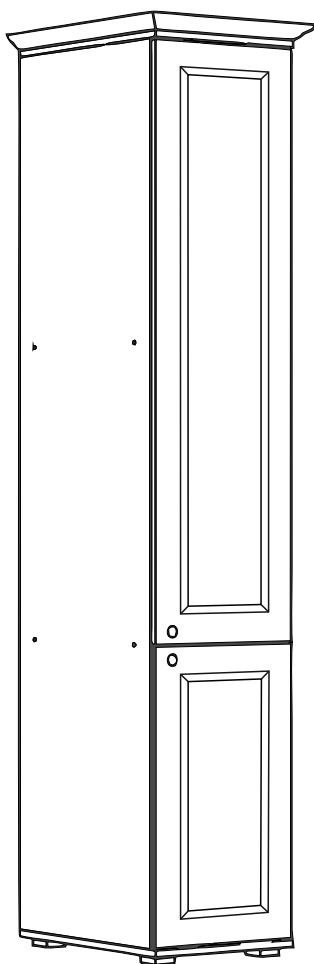


Мебельная компания «МИФ»  
Паспорт изделия  
Инструкция по сборке и эксплуатации  
мебели  
**Гостиная «Престиж 1» / «Престиж 2»**  
**Пенал / Пенал со стеклом**  
450x2116x528 (ШxВxГ)



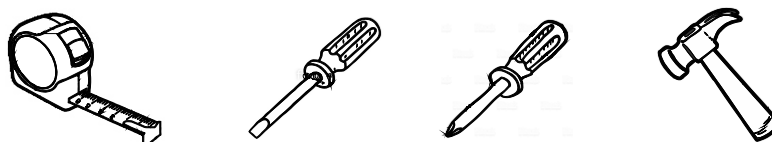
Россия, Пензенская область,  
г. Пенза, ул. Аустрина, 139 а  
Телефон: (8412) 20-20-37 (многоканальный)  
(8412) 20-20-34, 20-20-35, 90-90-44  
Электронная почта: [mif-penza@mail.ru](mailto:mif-penza@mail.ru)  
Сайт: [www.mebelmif.ru](http://www.mebelmif.ru)

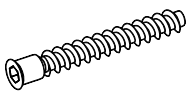



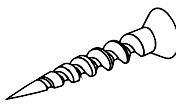
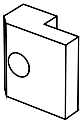
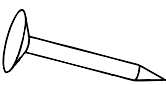
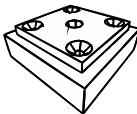
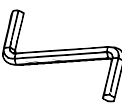
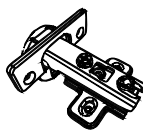
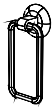
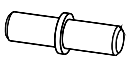
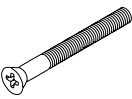
# Комплектовочная ведомость на детали

	Наименование	Цвет деталей в комплектации	Размер, мм		Кол-во, шт	№ по схеме
			Длина	Ширина		
Упаковка № 1	Боковина		2064	504	1	7
	Боковина		2064	504	1	8
	Крышка		450	528	2	9
	Вязка		418	480	1	6
	Вязка		418	504	1	10
	Полка		418	480	3	11
	Задняя стенка (ДВП)		700	446	2	4
	Задняя стенка (ДВП)		686	446	1	5
Упаковка № 2	Створка		1370	446	1	12
	Створка		682	446	1	13
Упаковка № 3	Стекло		1262	338	1	14
Упаковка № 4	Фурнитура				1	
Упаковка № 5	Карниз		524		1	
	Карниз		565		2	

\* Комплектуется только в изделие «Престиж 1" пенал со стеклом

## Необходимый инструмент для сборки



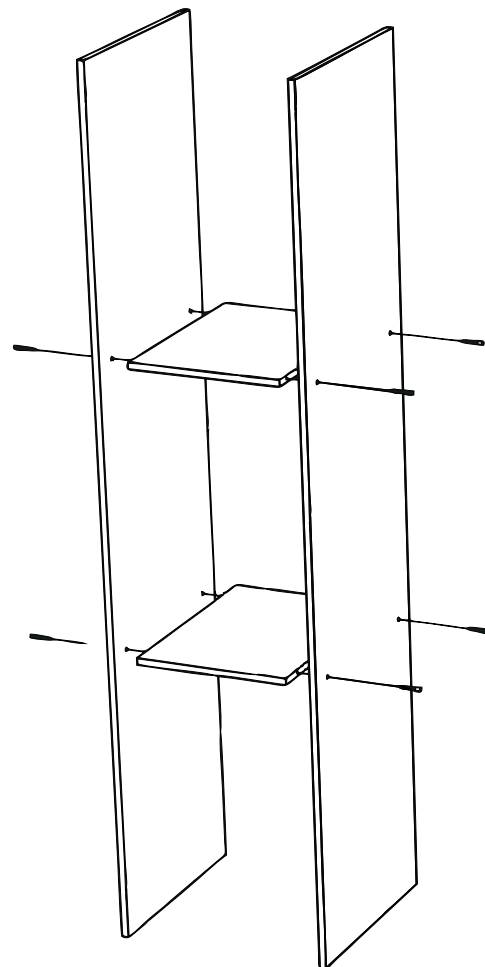
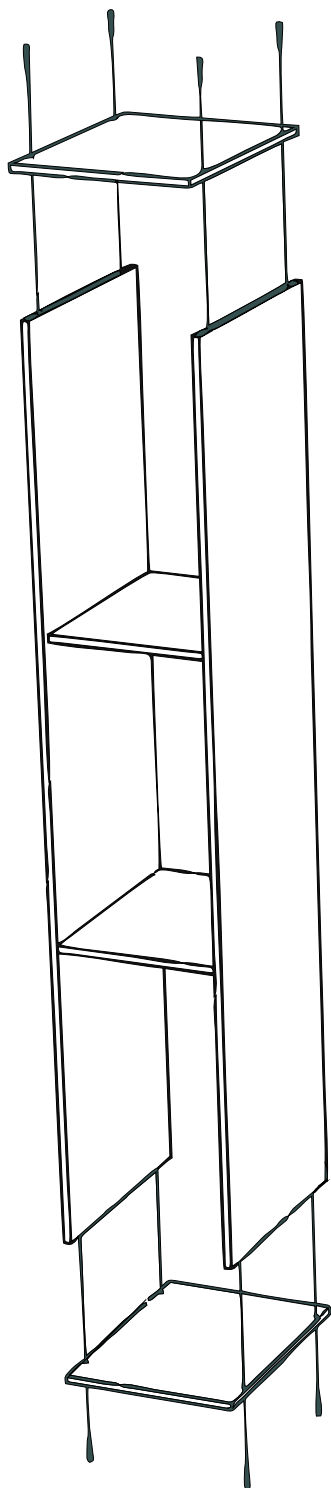
Евровинт 16 шт 	Заглушка евровинта 8 шт 	Шуруп 4x16 43 шт 	Шуруп 3x16 10 шт 	Шуруп 4x30 16 шт 
Клеймер 10 шт 	Гвоздь 2x20 30 шт 	Опора ОСК-20 4 шт 	Ключ для евровинта 1 шт 	Петля для накладной двери 6 шт 
Ручка серьга 2 шт 	Полкодержатель 12 шт 	Болт для мебельной ручки 4x20 2 шт 		

Настоятельно рекомендуем доверять сборку специалистам! Некачественная сборка может повлиять на качество мебели а так же срок ее эксплуатации. Инструкция даст Вам необходимые рекомендации по сборке, порядка которых просим Вас придерживаться. Перед сборкой необходимо внимательно ознакомиться с инструкцией, а так же проверить комплектность изделия и наличие фурнитуры.

# Инструкция по сборке

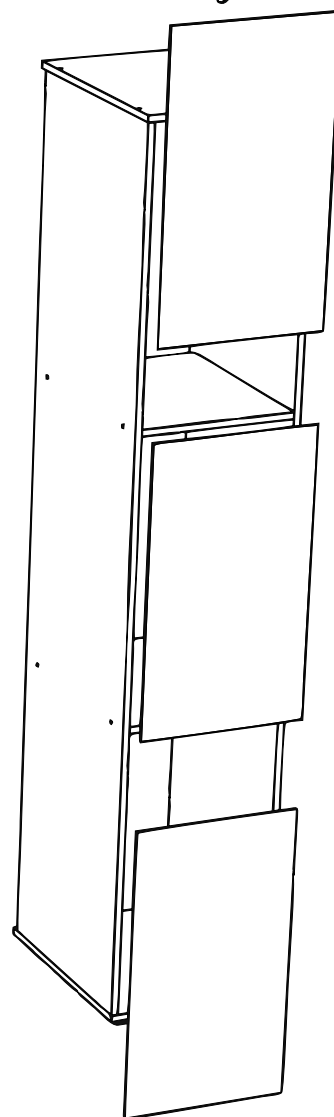
1. Сборку следует проводить в сухом помещении на ровной поверхности. Перед сборкой вскрыть упаковки, закрепить необходимую фурнитуру по наметкам согласно инструкции. После этого можно приступать к дальнейшей сборке.

2. Соединить вязки 6 и 10 с боковинами 7 и 8 евроинтами.

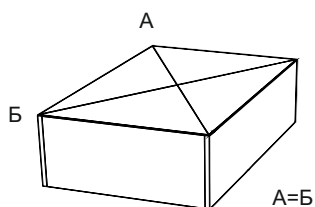


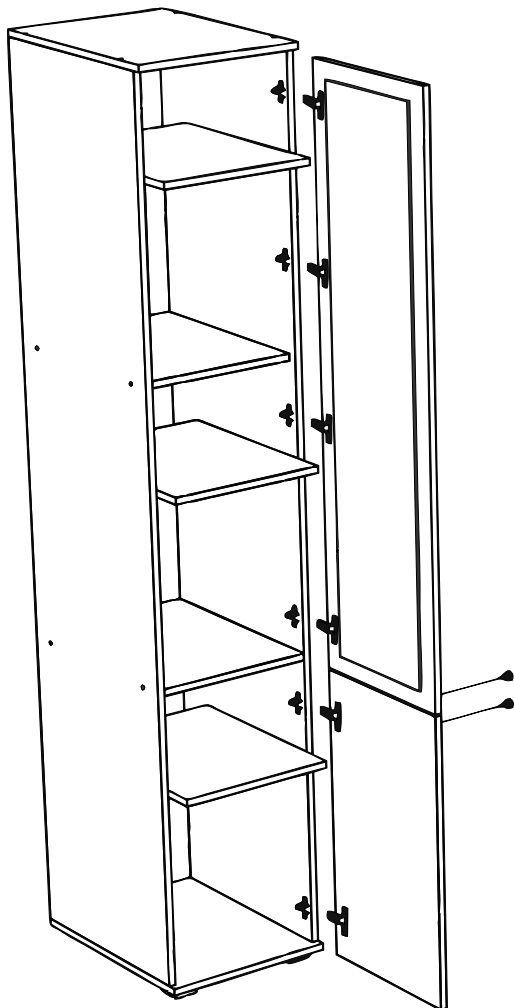
3. Закрепить крышки 9 к подготовленным боковинам с помощью евроинтов.

4. Для закрепления задней стенки положить изделие в горизонтальное положение лицевой стороной вниз. Выровнять диагональ при помощи рулетки, после чего закрепить панели 4,5 гвоздями 2x20.



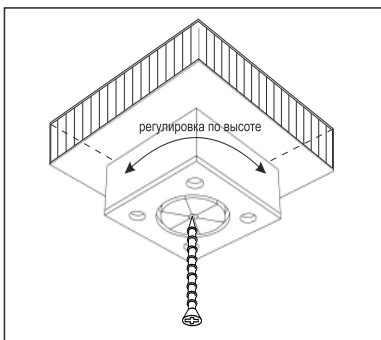
Проверка диагонали



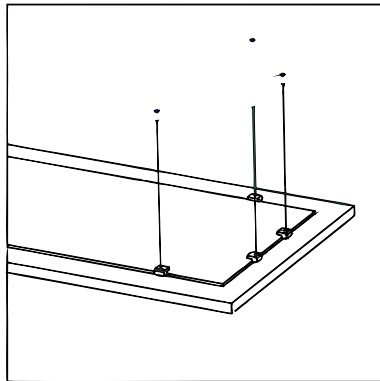


5. Закрепить ножки на нижнюю крышку с помощью шурупов 4x30.
6. Закрепить стекло 14 к створке 12 при помощи кляймеров шурупами 3x16. Затягивание шурупа производить осторожно, без усилия, во избежание повреждения стекла. (Только для изделия «Престиж 1» пенал со стеклом)
7. Закрепить петли на створки 12 и 13 шурупами 4x16.
8. Навесить готовые створки.
9. Установить полки 11 на полкодержатели.
10. Досверлить отверстия с тыльной стороны створок сверлом Ø 5 мм по наметкам, в зависимости от расположения пенала. Закрепить ручки к створкам.
11. Закрепить карниз на верхнюю крышку шурупами 4x16.

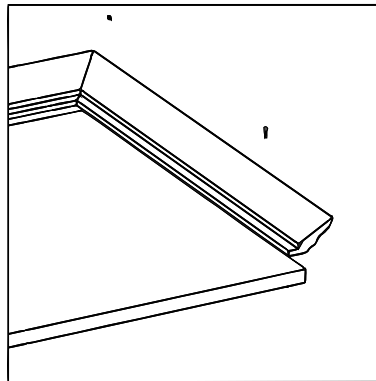
Монтаж ножки



Крепление стекла



Крепление карниза

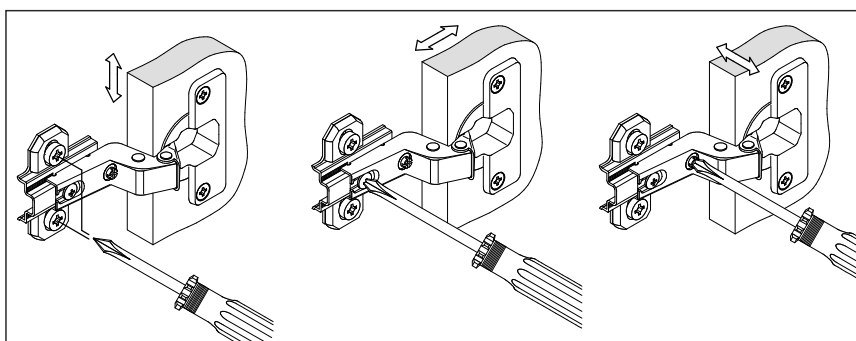


Регулирование зазоров и положения дверей с петлями

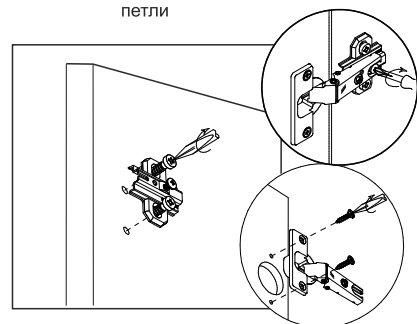
Регулирование по высоте

Регулирование глубины

Регулирование наложения



Крепление ответной планки петли



## Инструкция по эксплуатации и уходу за мебелью

- Мебель должна храниться и эксплуатироваться в сухих и теплых помещениях, имеющих отопление и вентиляцию, при температуре от + 10°C и до +40°C при относительной влажности воздуха 65-85%
- Поверхности деталей мебели следует оберегать от попадания влаги во избежание разбухания плитных материалов и отклеивания кромок боковых деталей.
- Поверхности деталей мебели следует протирать сухой мягкой тканью (фланель, сукно, плющ, миткаль). Также возможно использование специальных средств по уходу за мебелью.
- Не следует допускать прямого воздействия солнечных лучей на мебельные изделия. Продолжительное прямое воздействие света может вызвать изменение световых свойств. Также не следует допускать воздействие близко расположенных отопительных приборов, в отдельных случаях могут появиться трещины лакового покрытия.
- Ни в коем случае не следует допускать воздействия на мебельные изделия агрессивных жидкостей (кислот, щелочей, масел, растворителей и т.п.) или их паров. Подобные вещества и соединения являются химически активными, поэтому реакция с ними повлечет негативные последствия для мебельных изделий и даже для здоровья. Также стоит помнить что некоторые специфические моющие (чистящие) составы могут содержать, высокую концентрацию агрессивных химических веществ и (или) абразивные составы. Применение подобных моющих средств недопустимо.
- Долговечность мебели зависит от способа ее использования. Необходимо помнить, что под поверхностным лакокрасочным слоем из ламината находится древесная плита, которая в связи со своими свойствами может изгибаться, набухать и обугливаться, если не соблюдать изложенные правила. Обращаем особое внимание на рабочие поверхности (столешницы).
- Во избежание перекосов дверей и ящиков изделий их рекомендуем держать закрытыми. Затрудненное закрытие створок или неприлегание их к корпусу, возникающее из-за неровности полов и стен, устраняются регулировкой петель.

### Указания и рекомендации по сборке

- Для удобства транспортировки мебель поставляется в разобранном виде в упаковке.
- Рекомендуем для сборки мебели воспользоваться услугами специалиста, так как некачественная сборка может привести к нежелательным последствиям.
- Перед сборкой необходимо внимательно ознакомиться с инструкцией, проверить наличие всех комплектующих и фурнитуры.
- Сборку следует проводить в сухом проветриваемом помещении на ровной поверхности, во избежание перекосов и повреждений деталей мебели. В сборке сложных ил крупногабаритных изделий желательно участие двух человек.
- Производитель оставляет за собой право вносить изменения в конструкцию, не изменяющие внешний вид, для улучшения качества изделия, без предварительного уведомления.
- Мебель соответствует требованиям ГОСТа 16371-93 при соблюдении условий транспортировки, хранения, сборки и эксплуатации. При невыполнении этих условий производитель ответственности не несет.

	<b>«Миф»</b> Россия, 440015, г. Пенза Ул. Аустрина, д.139а Тел. 8(8412)20-20-37 www.mebelmif.ru	
<b>Гостиная «Престиж 1» / «Престиж 2» пенал / пенал со стеклом</b>		Код ТН ВЭД 9403 50 000 9 9403 60 100 9
Соответствует ГОСТ 16371-93 ТР ТС 025/2012 ТС RU C-RU.AИ24.B.01044	Дата изготовления: 20__ год Гарантийный срок эксплуатации 24 мес. Срок службы изделия 10 лет Материал: ЛДСП, МДФ	