

### Правила эксплуатации и ухода за мебелью.

1. Хранить и эксплуатировать мебель следует в сухих и теплых помещениях при температуре +5° - +40° и относительной влажности воздуха 50-60%.

2. Не рекомендуется устанавливать мебель вблизи отопительных приборов.

3. Чистку мебели следует производить мягкой тканью и специальными составами, не допускается использование агрессивных жидкостей и абразивных материалов.

4. При ослаблении крепления соединений следует периодически подтягивать винты, шурупы, стяжки и т.д.

5. Статическая вертикальная нагрузка не должна превышать 5кг на дно ящиков и 10кг на полки стеллажей и шкафов, при этом распределение нагрузки по поверхностям должно быть максимально равномерным.

6. После сборки изделие установить на ровной горизонтальной поверхности, во избежание перекоса и падения изделия, при необходимости, использовать дополнительное крепление к поверхностям помещения.

### Гарантийные обязательства.

Предприятие-изготовитель гарантирует соответствие изделия требованиям ГОСТ 16371-2014 при соблюдении условий транспортировки, сборки, эксплуатации и хранения.

Гарантийный срок эксплуатации – 24 месяца. Срок исчисляется со дня продажи мебели.

Претензии по комплектности и качеству должны направляться покупателем в магазин, где была приобретена мебель.

Гарантия не распространяется на мебель, имеющую механические повреждения, возникающие при транспортировке, в процессе неправильной сборки и эксплуатации и дефекты, возникающие при неправильном уходе.

Сборка изделия должна производиться квалифицированными специалистами.

Предприятие оставляет за собой право вносить изменения в конструкцию набора. Срок службы изделия – 10 лет.

Фирма-производитель оставляет за собой право на изменения изделия в целях его усовершенствования, которые не ухудшают потребительские качества товара

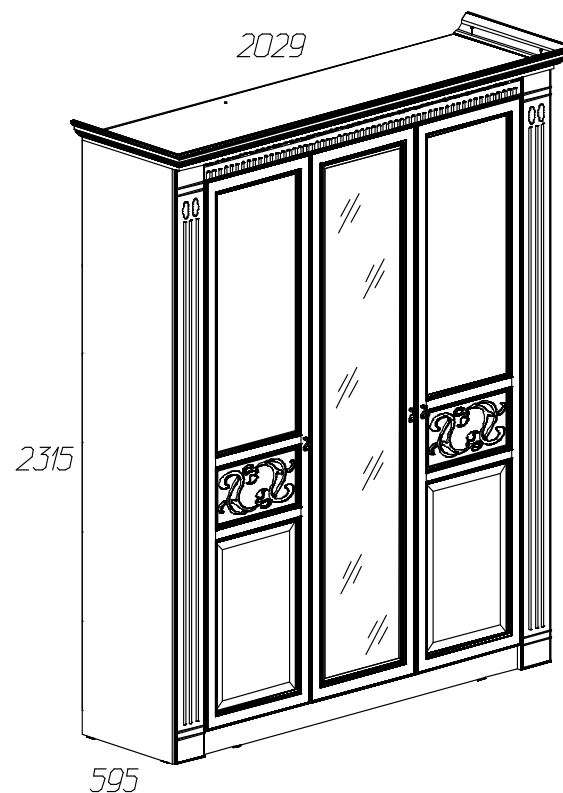
## Паспорт изделия

Набор мебели для спальни 90342.00.000

### «ЛЮЧИЯ»

### Шкаф для платья и белья 3-дверный №180






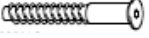









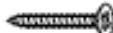


90342.02.000

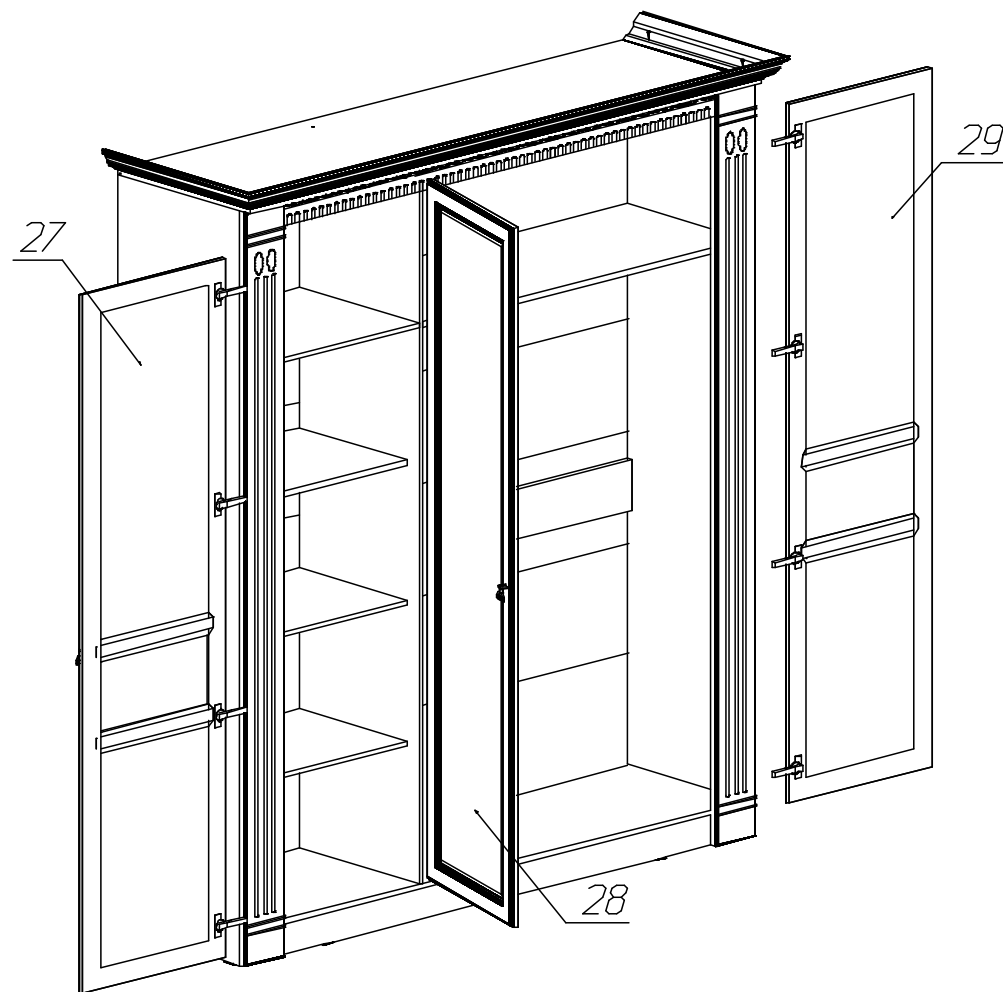


**Уважаемый покупатель!**  
**БЛАГОДАРИМ ЗА ВАШ ВЫБОР**

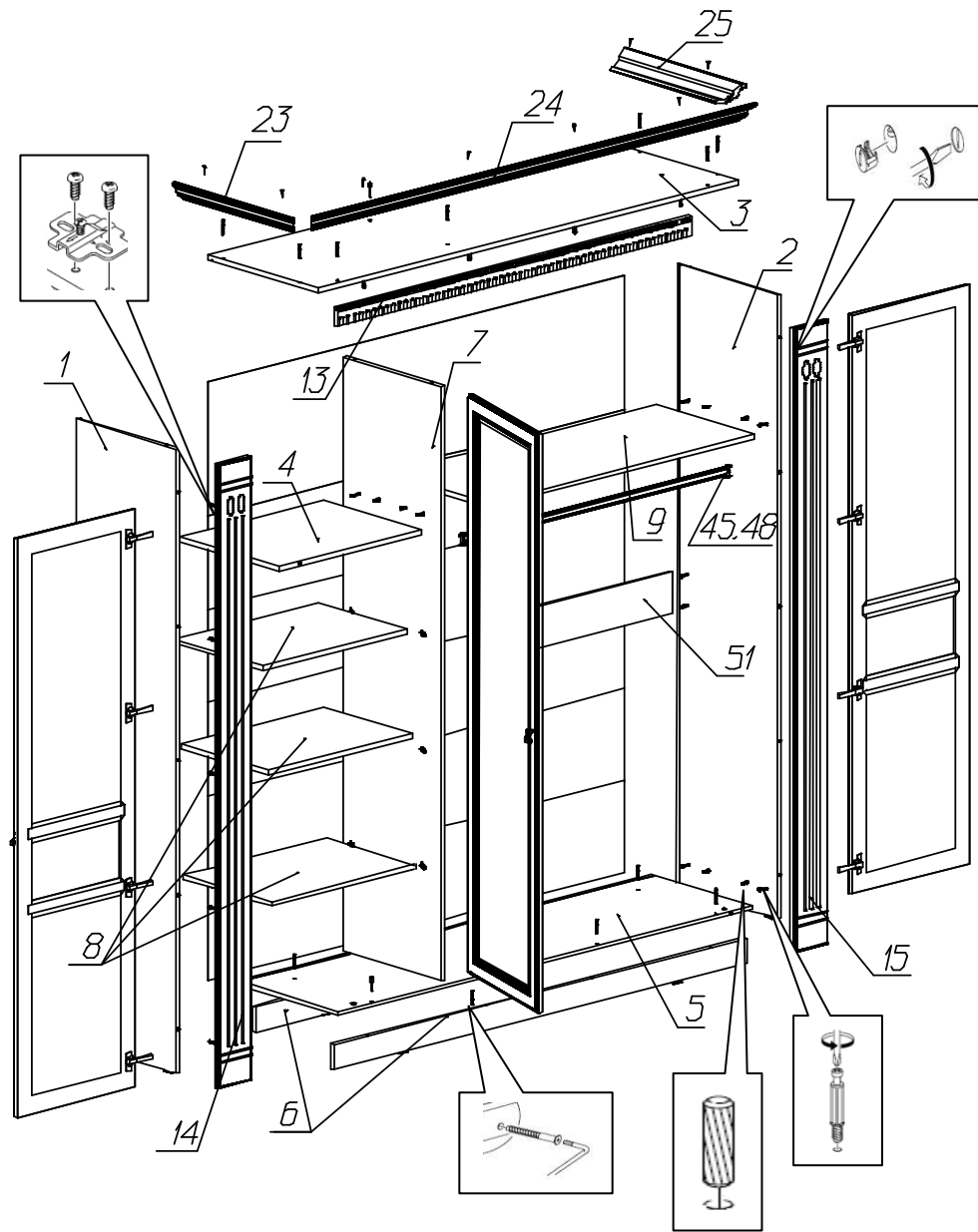
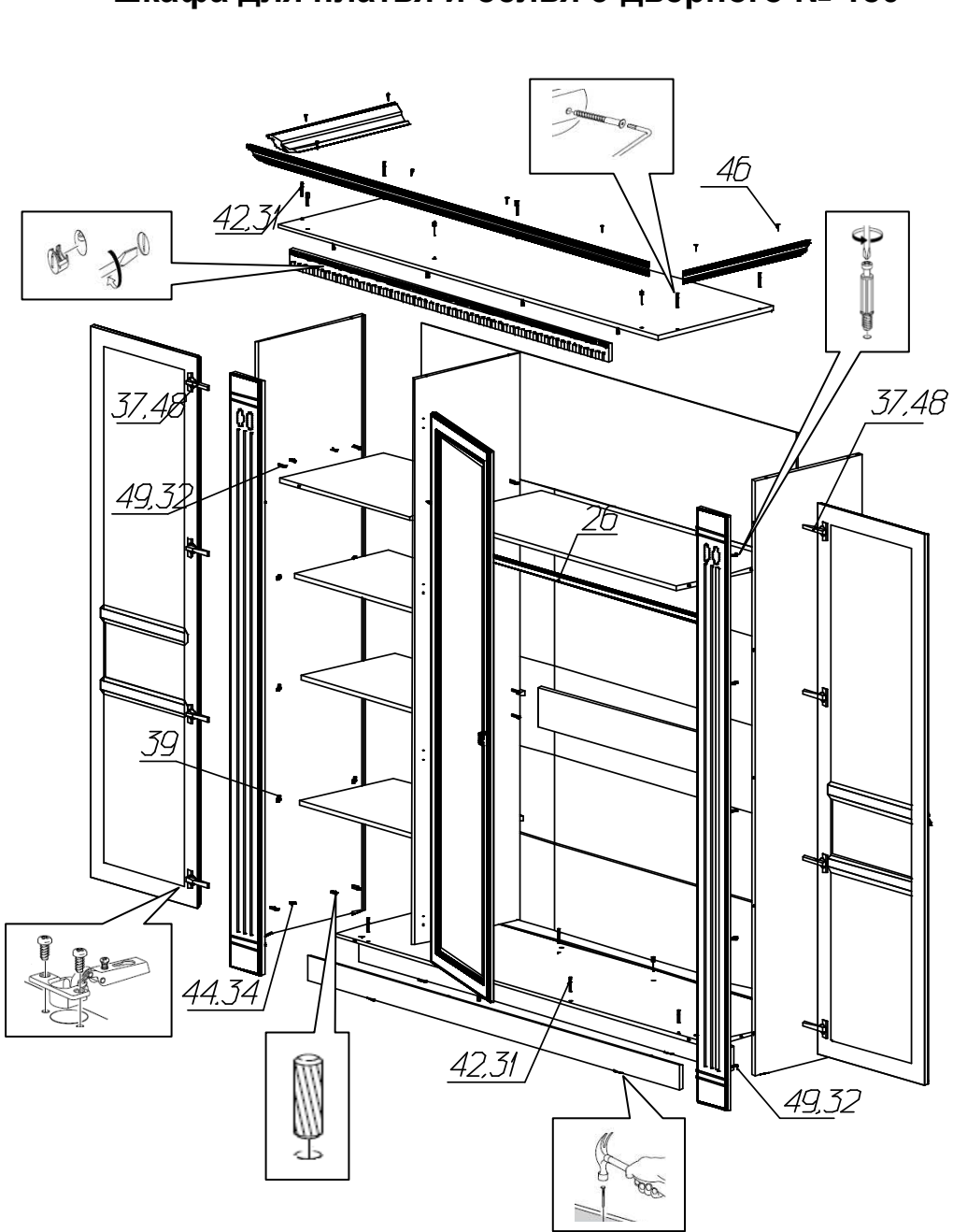
Внимательно прочитайте инструкцию! При вскрытии упаковки проверьте содержимое, согласно комплектации каждого пакета. Проверьте наличие фурнитуры. Не рекомендуется вынимать детали из всех упаковок, чтобы не перепутать детали. Во избежание перекосов, повреждений или загрязнений мебели сборку следует производить на ровном полу, покрытом тканью или бумагой. В сборке сложных и больших изделий желателен участие двух человек. Перед началом сборки необходимо определить расположение деталей в изделии в соответствии со схемами сборки. Не приступайте к сборке, не ознакомившись с инструкцией! Для удобства транспортировки и предохранения от повреждения, мебель поставляется в разобранном виде в индивидуальной упаковке. Вы можете собрать её самостоятельно или воспользоваться услугами квалифицированных сборщиков.

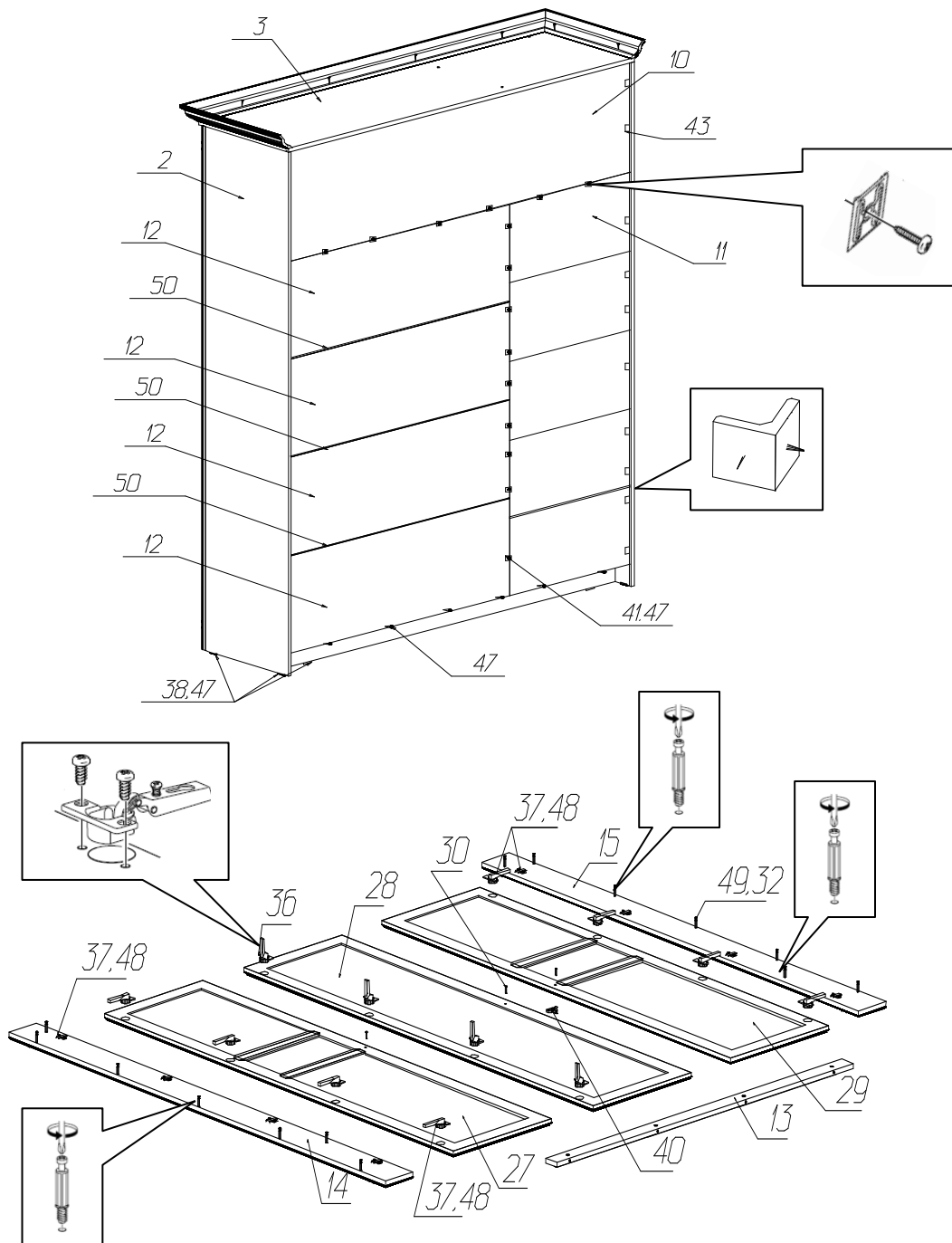
**Фурнитура и комплектующие на шкаф для платья и белья  
(3-дверный) №180**

Спецификация фурнитуры на шкаф 3-дверный №180					
№	Наименование	Кол.	№	Наименование	Кол.
30	Ринт 4x28 	3	40	Ручка кнопка РОССО 22006Z12500 	3
31	Заглушка для стяжки 	18	41	Скрепка-крабик 	20
32	Заглушка для экс. стяжки 	34	42	Евростяжка 7x50 	18
33	Инструкция	1	43	Уголок мебельный с саморезом 	40
34	Клей ПВА	1	44	Шкант 8x30 	12
35	Ключ шестигранный 	1	45	<b>Штангодержатель</b> 	2
36	Петля для вкладной двери Боярд с доводчиком 	4	46	Шуруп 3,5x25 	8
37	Петля для двери с планкой Боярд с доводчиком 	8	47	Шуруп 3x20 	60
38	Подпятник бук 	8	48	Шуруп 4x16 	52
39	Полкодержатель ME04ZNL 	12	49	Эксцентрик Rastex 	34



### Инструкция по сборке шкафа для платья и белья 3-дверного № 180





Спецификация деталей на шкаф для платья и белья 3-дверный № 180

№	Наименование	Размер	Кол	Пакет
1	Стенка вертикальная левая паз	2232x500	1	1
2	Стенка вертикальная правая паз	2232x500	1	1
3	Крышка паз	1919x540	1	2
4	Стенка горизонтальная	656x486	1	2
5	Стенка горизонтальная дно	1885x486	1	2
6	Цоколь	1885x90	2	1
7	Стенка вертикальная средняя	2126x486	1	1
8	Полка	655x436	3	2
9	Стенка горизонтальная	1213x486	1	2
10	Задняя стенка	1895x478	1	2
11	Задняя стенка (склейка)	669x335	5	2
12	Задняя стенка	1226x415	4	2
13	Декор элемент фрезер пatina	1617x70	1	4
14	Накладка левая декор фрезеровка патина	2232x150	1	4
15	Накладка правая декор фрезеровка патина	2232x150	1	4
23	Карниз профильный N2 левый	595	1	1
24	Карниз профильный N2 средний	2029	1	1
25	Карниз профильный N2 правый	595	1	1
26	Штанга	1205	1	1
27	Фасад левый	2068x536	1	3
28	Фасад средний	2068x536	1	3
29	Фасад правый	2068x536	1	3
50	Соединитель задней стенки	1211	3	1
51	Распорка	1213x120	1	2